

Rezačka špár



Návod na použitie
Preklad originálneho návodu

Táto príručka poskytuje informácie o prevádzke a údržbe tohto stroja. Vyvinuli sme všetko úsilie na zabezpečenie presnosti informácií uvedených v tejto príručke. Vyhradzujeme si právo tento výrobok kedykoľvek zmeniť bez predchádzajúceho upozornenia. Uschovajte tento návod a odovzdajte ho všetkým používateľom po celú dobu životnosti zhutňovača.

Pravidlá bezpečnej prevádzky zariadenia

Nedodržanie pokynov v tomto návode môže mať za následok vážne zranenie alebo dokonca smrť! Toto zariadenie smie obsluhovať iba vyškolený a kvalifikovaný personál! Zariadenie je určené iba na použitie v interiéri. Pri práci s pílou na betón vždy dodržiujte nasledujúce bezpečnostné pokyny:

VŠEOBECNÉ BEZPEČNOSTNÉ INFORMÁCIE

NEPOUŽÍVAJTE ani neopravujte zariadenie skôr, ako si prečítate celú používateľskú príručku k zariadeniu.

- Toto zariadenie nemôžu obsluhovať osoby mladšie ako 18 rokov.
- NIKDY nepoužívajte toto vybavenie bez vhodného ochranného odevu, okuliarov, topánok z oceľovej špičky a iných ochranných prostriedkov, ako to vyžaduje konkrétny druh práce.
- NIKDY nepoužívajte toto zariadenie, keď sa necítite dobre z dôvodu únavy, choroby alebo užívate lieky.
- NIKDY nepoužívajte toto zariadenie pod vplyvom drog alebo alkoholu.
- NIKDY nepoužívajte príslušenstvo alebo doplnky, ktoré naša spoločnosť pre toto zariadenie neodporúča. V opačnom prípade môže dôjsť k poškodeniu zariadenia alebo k zraneniu používateľa.
- Výrobca nezodpovedá za žiadne nehody spôsobené úpravami vykonanými používateľom prístroja.
- Podľa potreby vymeňte typový štítok a štítky s výkonmi a bezpečnosťou, keď sú ťažko čitateľné.
- Pred použitím VŽDY skontrolujte, či na prístroji nie sú uvoľnené závitky alebo skrutky.
- NIKDY sa nedotýkajte horúceho zberného výfukového potrubia, tlmiča výfuku alebo valca. Pred údržbou motora alebo píly nechajte tieto diely vychladnúť.
- Vysoké teploty - Pred doplnením paliva alebo vykonaním servisu a údržby nechajte motor vychladnúť. Kontakt s horúcimi komponentmi môže spôsobiť ťažké popáleniny.
- Motorová časť tohto stroja vyžaduje dostatočný voľný prúd chladiaceho vzduchu. NIKDY nepoužívajte prístroj na obmedzenom mieste alebo v miestach, kde je obmedzený voľný

prúd vzduchu. Ak je obmedzený prietok vzduchu, vážne to poškodí pílu alebo motor a môže poraniť osoby v stroji a okolo neho. Pamätajte, že motor píly vydáva nebezpečný plyn vo forme jedovatého oxidu uhoľnatého.

- VŽDY doplňujte palivo na dobre vetranom mieste, mimo dosahu iskier a otvoreného ohňa.
- VŽDY buďte pri práci s horľavými kvapalinami mimoriadne opatrní. Pri tankovaní vypnite motor a nechajte ho vychladnúť. Nefajčite na prístroji alebo v jeho blízkosti. Výpary z paliva môžu spôsobiť požiar alebo výbuch alebo vyliatie paliva na horúci motor.
- NIKDY nepoužívajte prístroj vo výbušnom prostredí alebo v blízkosti horľavých materiálov.
- Výbuch alebo požiar môžu spôsobiť vážne zranenie alebo dokonca smrť.
- Tankovanie vždy predstavuje riziko úniku paliva, preto buďte obzvlášť opatrní pri tankovaní paliva do palivovej nádrže zariadenia.
- NIKDY nepoužívajte palivo ako čistiaci prostriedok.
- Pred začatím akýchkoľvek prác na zariadení, či už je to prevádzka alebo údržba, si VŽDY prečítajte, pochopte a dodržujte postupy v tejto príručke.
- VŽDY pred použitím stroja skontrolujte, či je obsluha oboznámená so správnymi bezpečnostnými opatreniami a technikou obsluhy stroja a bezpečnostným zariadením.
- Spotrebič vždy odpojte od zdroja napájania, ak je bez dozoru.
- Pri opustení alebo používaní prístroja na svahu, ho uzamknite.
- Stroj vždy udržiavajte v bezpečnom stave.
- VŽDY pred tankovaním alebo nalieváním oleja vypnite motor.
- NIKDY neštartujte motor bez vzduchového filtra, môže to vážne poškodiť motor.
- VŽDY skontrolujte čistotu vzduchového filtra, aby ste predišli poruche karburátora.
- Pokiaľ zariadenie nepoužívate, VŽDY ho správne uložte. Vybavenie prístroja by malo byť uložené na čistom a suchom mieste, mimo dosahu detí.
- NIKDY nepoužívajte prístroj na miestach, kde sa nachádzajú horľavé materiály alebo výpary. Iskry zo zariadenia môžu spôsobiť požiar a / alebo výbuchy.

VÝSTRAHA:

- NEPOUŽÍVAJTE stroj, pokiaľ nie sú všetky kryty a bezpečnostné zariadenia pripevnené a správne usadené na svojom mieste.
- Pri údržbe tohto zariadenia buďte opatrní. Osobitná pozornosť by sa mala venovať rotujúcim a pohyblivým častiam prístroja, ktoré by mohli spôsobiť poranenie pri kontakte častí tela s týmito dielmi.

- Nepribližujte sa ku všetkým osobám, ktoré nemajú skúsenosti a nemajú oprávnenie na jeho používanie.
- Neoprávnené úpravy zariadenia majú za následok stratu záruky.

BEZPEČNOSŤ PRE DIAMANTOVÚ ČEPEĽ

- Na pílu používajte vhodné diamantové kotúče so stredom z ocele.
- **VŽDY** pred každým použitím diamantové kotúče skontrolujte. Čepeľ by nemala vykazovať praskliny, preliačiny alebo chyby v blízkosti montážneho otvoru a / alebo oceľového disku. Stredový otvor disku musí byť nepoškodený a originálny.
- Pred inštaláciou kotúča skontrolujte poškodenia, nadmerné opotrebenie a čistotu objímok kotúča. Čepeľ by mala tesne priliehať k hriadeľu a k vnútorným / vonkajším prírubám.
- Uistite sa, že čepeľ je dimenzovaná na pracovnú rýchlosť vyššiu ako rýchlosť hriadeľa.
- Režte iba materiál, ktorý je určený na rezanie diamantovým kotúčom. Skontrolujte si prosím špecifikáciu diamantového kotúča a uistite sa, že používate správny kotúč pre rezaný materiál.
- **VŽDY** namontujte chrániče čepele na správne miesto. Uhol diamantového kotúča nesmie presiahnuť 180 stupňov.
- Zaisťte, aby sa diamantový kotúč počas prepravy nedotýkal zeme alebo povrchu. Nekladte diamantový kotúč na zem alebo iný povrch.
- Regulátor motora je navrhnutý tak, aby poskytoval maximálne otáčky motora pri stave bez záťaže. Rýchlosti presahujúce tento limit môžu spôsobiť, že diamantový kotúč prekročí maximálnu bezpečnú rýchlosť.
- Uistite sa, že je kotúč nainštalovaný v správnom smere.

BEZPEČNOSŤ PREPRAVY PÍLY

- Na bezpečnú prepravu stroja používajte zdvíhaciu rukoväť a vhodné zdvíhacie zariadenie.
- **NEPOUŽÍVAJTE** rukoväť a / alebo predný indikátor ako zdvíhacie body.
- Pílu **NIKDY** neťahajte za vozidlom.
- Uistite sa, že sú obidve lišty indikátora správne umiestnené, aby sa minimalizovalo ich vystavenie možnému poškodeniu počas prepravy.
- Ochrana proti extrémom zariadenia vo vzťahu k horizontále. Motory naklonené v extrémnych uhloch môžu spôsobiť pohyb oleja v hlave valcov jedným smerom, čo môže spôsobiť ťažkosti pri štartovaní motora.

- NIKDY neprepravujte prístroj s nasadeným kotúčom.

NÚDZOVÉ SITUÁCIE

- VŽDY poznajte umiestnenie najbližšieho hasiaceho prístroja a lekárničky. V blízkosti operátora by mal byť tiež telefón. Prevádzkovateľ by mal poznať aj telefónne čísla pohotovostných a hasičských zložiek. Tieto informácie budú potrebné v prípade núdze.

BEZPEČNOSŤ ÚDRŽBY

- NIKDY na prvky zariadenia nenanášajte mazivo a nepokúšajte sa opravovať stroj keď je v prevádzke.
- Pred zahájením akýchkoľvek servisných prác VŽDY nechajte prístroj vychladnúť a udržiajte ho dostatočne chladný, aby mohli byť akékoľvek servisné práce vykonané bezpečne.
- Udržujte prístroj v dobrom technickom stave.
- Prípadné poškodenia prístroja ihneď opravte a poškodené časti prístroja vždy vymeňte.
- Nebezpečný odpad zlikvidujte správnym spôsobom. Príklady potenciálne nebezpečného odpadu sú motorový olej, palivo a palivové filtre.
- Na zber nebezpečného odpadu NEPOUŽÍVAJTE nádoby na potraviny alebo plastové nádoby.

Obsluha

Úvod

Blahoželáme vám k zakúpeniu nášho zariadenia! Naše zariadenie bolo špeciálne navrhnuté ako ideálny stroj pre profesionálne práce súvisiace s rezaním betónu a plochého asfaltu.

Stroj je navrhnutý pre primárny účel „plochého“ rezu - tento typ rezu sa označuje ako „plochý“, pretože povrch je rezaný blízko vodorovnej roviny. Toto je najbežnejší typ rezu s diamantovými kotúčmi.

Priemyselné rezačky betónu sú k dispozícii v rôznych typoch, veľkostiach a štýloch, od ručných alebo s vlastným pohonom od 7 do 72 hp. Je možné rezať betón, s armovaním alebo bez neho, alebo asfalt. Naše zariadenie sa používa na práce vyžadujúce presné rezanie vrátane podláh, chodníkov, rámp a iných prác vyžadujúcich ploché rezanie.

Každý užívateľ si nájde najvhodnejšie zariadenie pre daný rozsah práce.

Po prijatí zariadenia **POZORNE SKONTROLUJTE**, či nie je prístroj poškodený. Prípadné škody musia byť bezodkladne oznámené dopravcovi.

Princíp činnosti / Kontrola počas dodávky / Upevnenie čepele / Druhy rezov

ZÁSADA PREVÁDZKY

Nasledujúce pokyny boli vyvinuté, aby poskytovali informácie o tom, ako zabezpečiť dlhé a bezproblémové používanie vášho prístroja. Pravidelná údržba tohto zariadenia je nevyhnutná. Prečítajte si celú príručku a postupujte podľa informácií v nej obsiahnutých. Nedodržanie pravidiel uvedených v tomto návode môže mať za následok zranenie obsluhy alebo osôb v blízkosti prístroja.

KONTROLA PRI DODÁVKE

Ihneď po prijatí nového zariadenia a pred začatím práce so zariadením:

- Prečítajte si celú túto príručku - môžete tak ušetriť veľa zbytočných výdavkov.
- Prečítajte si dodaný návod na obsluhu motora.
- Skontrolujte celkový stav prístroja - bol pri dodaní poškodený?
- Skontrolujte hladinu motorového oleja.
- Skontrolujte hladinu paliva.

MONTÁŽ KOTÚČA

1. Uistite sa, že je odpojená sviečka alebo je píla odpojená od zdroja energie.
2. Demontujte maticu hriadeľa čepele a odstráňte vonkajšiu manžetu hriadeľa čepele.
3. Odstráňte cudzie častice z upínacích plôch prírub a upevňovacej plochy kotúča.
4. Nasadte kotúč na hriadeľ kotúča a vyrovnajte posunutý hnací kolík v kotúči s hnacím kolíkom v montážnej prírubе (ak je na vašom stroji k dispozícii kolíkový systém). Ak má vaša čepeľ smerovú rotujúcu šípku, nastavte šípku do polohy vyrezania.
5. Vymeňte vonkajší golier hriadeľa čepele za hriadeľ čepele. Hnací kolík na vnútornej prírubе musí vyčnievať cez otvor v noži a do vonkajšej príruby (ak je na stroji k dispozícii kolíkový systém).

6. Maticu hriadeľa čepele pevne pritiahnite k hviezdicovej podložke a vonkajšej prírubе pomocou dodaného kľúča.

7. Znova zapojte zapaľovaciu sviečku alebo (s vypínačom v polohe OFF) pripojte napájací kábel do zásuvky.

DRUHY REZOV

Rýchlosť rezania závisí výlučne od použitia správneho kotúča pre rezaný materiál. Na rezanie betónu alebo asfaltu sú k dispozícii diamantové kotúče suché alebo mokré rezanie s rôznymi špecifikáciami.

Pred spustením / Studený štart / Teplý štart / Spustenie rezania

PRED SPUSTENÍM

1. Pre správny rez použite správny kotúč.
2. Uistite sa, že čapy a objímky sú čisté a nepoškodené.
3. Nainštalujte kotúč a bezpečne ho utiahnite kľúčom.
4. Pri rezaní za mokra skontrolujte, či prúd vody správne prúdi.
5. Nastavte ukazovateľ s ostrým kotúča.

Varovanie - Umiestnite prístroj na voľné miesto. Zabráňte kontaktu s konštrukciami alebo iným vybavením. V opačnom prípade môže dôjsť k neúmyselnému zraneniu obsluhy alebo iných osôb v okolí.

Studený štart - Otvorte palivový ventil pod palivovou nádržou. Prepnite spínač motora umiestnený na motore do polohy zapnuté. Otvorte plyn do polovice a zapnite sýtič. Opatrne potiahnite štartovacie lano. Po naštartovaní motora otvorte sýtič a nastavte plyn tak, aby otáčky stroja boli stále. Pred zaťažením nechajte motor niekoľko minút zahriať. Ak sa motor po zatahnutí nenašartuje, otvorte sýtič, aby nedošlo k zatopeniu. Vždy pracujte s motorom na plný plyn pri zaťažení.

Teplý štart - Ak je zatvorený, otvorte ventil pod palivovou nádržou. Približne do polovice otvorte plyn. Nezapínajte sýtič. Opatrne potiahnite štartovacie lano, kým sa nenašartuje motor. Po naštartovaní motora nastavte plyn. Keď je stroj zaťažený, vždy ho nechajte bežať na plné otáčky.

POZNÁMKA Tieto pokyny na uvedenie do prevádzky sú iba všeobecnými pokynmi. Pretože je k dispozícii veľa možností motora.

Benzínové motory - Na predĺženie životnosti motora nechajte motor (2) až (5) minút pred vypnutím bežať na voľnoběžných otáčkach. Po uplynutí doby voľnobehu použite vypínač na motore a otočte ho do polohy OFF. Zatvorte palivový ventil umiestnený pod palivovou nádržou. Ak je ventil počas prepravy otvorený, môže dôjsť k zaplaveniu motora.

ŠTART REZANIA

1. Naštartujte motor a nechajte ho zahriať. Rezanie prebieha s úplne otvoreným plynom.
2. Zarovnajzte kotúč a zariadenie s oblasťou rezania. Pri rezaní za mokra otvorte vodný ventil a zapnite vodný bezpečnostný spínač.
3. Zatlačte na ľavú stranu pedálu, až kým nebudete počuť „kliknutie“, potom otočením RUKOVATE KOLESA na vrchnej strane prístroja vyberte prevodový stupeň dopredu a dozadu, zatlačte na pravú stranu pedálu a prepnite do režimu tlačenie.
4. Kotúč pomaly sklopte k obrobku.
5. Robte rezy tak rýchlo, ako to čepeľ umožňuje. Ak kotúč vychádza z rezu - znížte rýchlosť alebo hĺbku rezu.
6. Použite dostatočný a vhodný bočný tlak na rukoväť stroja, aby ste sledovali líniu rezu.

Rezanie / remene a remenice

REZANIE

Otočte naklápaciu kľuku proti smeru hodinových ručičiek a spustite čepeľ do betónu do požadovanej hĺbky. Pomaly posúvajte pílu dopredu.

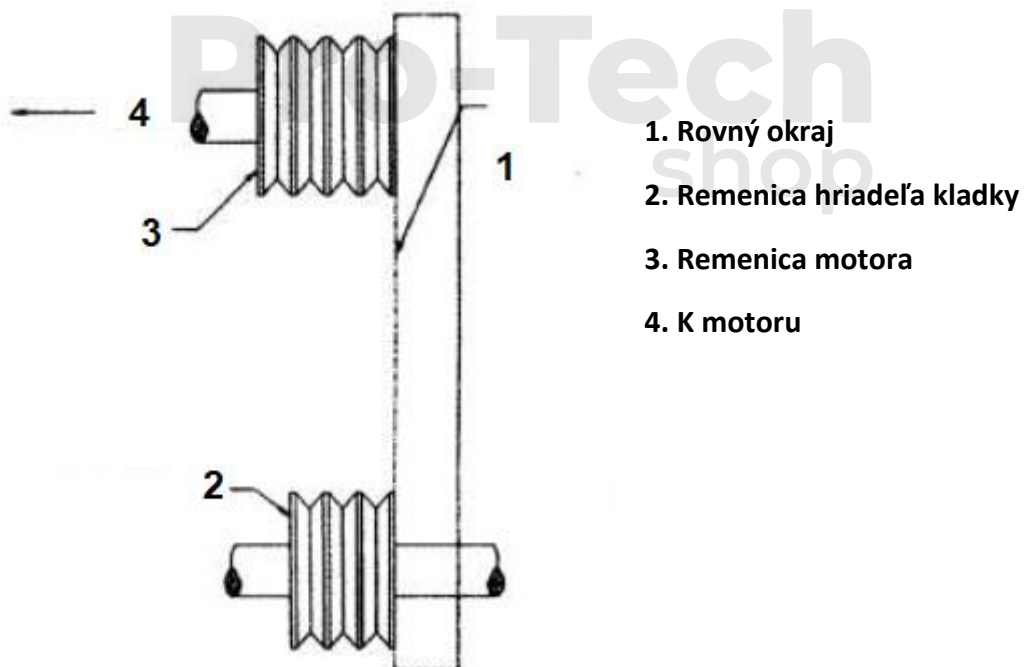
Poznámka: Pre hlbšie rezy (4 palce / 102 mm alebo viac) urobte niekoľko rezov v krokoch od 38 mm do 2 palcov (51 mm), kým nedosiahnete požadovanú hĺbku

Posuňte pílu dopredu pomocou predného ukazovateľa ako vodidla. Na zariadenie vyvíjajte dostatočný tlak, nie však príliš veľký, aby sa zariadenie posúvalo dopredu a práca sa vykonávala rovnomerne bez spomalenia. Ak sa píla začne zasekávať, spomaľte, kým sa kotúč nevráti na plnú rýchlosť. Vyvarujte sa nadmerného bočného tlaku alebo krútenia kotúča v záreze.

PÁSY A REMENE

Nikdy nevykonávajte úpravy remeníc alebo pásov pri bežiacom motore.

1. Najlepšie napnutie pre pohon klinovým remeňom je najnižšie napnutie, pri ktorom remene nekľžu pri plnom zaťažení.
2. Zvyšujte napätie, kým pásy nezapadnú do drážok. Nechajte pohon bežať asi päť (5) minút, aby ste „zahákli“ pásy. Spustite zariadenie pri maximálnej záťaži. Ak pás sklízne, vyvíjajte na neho tlak, až kým nekľzne pod maximálnym zaťažením. Väčšina nových pásov bude po nastavení vyžadovať ďalšie napnutie.
3. Pamätajte, že príliš veľké napätie skráti životnosť pásu a ložiska.
4. Prvý deň prevádzky pomerne často kontrolujte napnutie pásu. Pravidelne kontrolujte napnutie pásu a vykonajte potrebné nastavenia.
5. Dve najbežnejšie príčiny vychýlenia kladky sú:
 - a) Hnací hriadeľ motora a hriadeľ kotúča nie sú rovnobežné.
 - b) Kladky nie sú správne umiestnené na hriadeľoch.
6. Pomocou ocelevej rovnej hrany skontrolujte zarovnanie. Pozri obrázok 1.



7. Zarovnajzte rovnú hranu pozdĺž vonkajšieho povrchu oboch kladiek zobrazených na obrázku. Všetky remenice majú (2) nastavovacie skrutky v spodnej časti svojich drážok.

8. Nesprávne vyrovnanie sa zobrazí ako medzera medzi čelom kladky a rovnou hranou. Uistite sa, že medzi kladkou trňa a základňou píly je voľný priestor.

SUCHÉ REZANIE

- **Nikdy nepoužívajte pílu bez ochranných krytov.**
- **Neprekračujte maximálnu pracovnú rýchlosť pre priemer kotúča.**
- **Netlačte čepel do materiálu silou; nechajte čepel rezať svojou vlastnou rýchlosťou.**
- **Nerobte dlhé súvislé rezy. Nikdy nerezte dlhšie ako 30 sekúnd.**
- **Nerezte ani nebrúste bočnou stranou čepele alebo nerezte kruhy alebo iné tvary, ktoré je potrebné otáčať.**
- **Nepoužívajte pílu s čepeľou väčšou, ako je odporúčané pre tento stroj.**



Údržba – riešenie problémov

Nerovnomerné opotrebenie

- (Pri rezaní za mokra) Nedostatok vody (zvyčajne na jednej strane čepele).
- Poškodenie prístroja môže tiež spôsobiť nerovnomerné opotrebenie disku.
- Hlava píly je nesprávne vyrovnaná.

Riešenie:

- Skontrolujte systém preplachovania vodou.
- Skontrolujte prietok na oboch stranách kotúča.
- Vymeňte poškodené ložiská, opotrebovaný hriadeľ vretena alebo vychýlenie vretena.
- Skontrolujte kolmosť vertikálneho a horizontálneho nastavenia pílového kotúča.

Praskliny

- Kotúč je príliš tvrdý na rezaný materiál.

Riešenie:

- Používajte mäkší kotúč.

Dutiny – poškodenia

- Kotúč sa prehrieva kvôli nedostatku chladiacej kvapaliny (voda alebo vzduch).
- Jadro je opotrebované.
- Poškodené príruby / objímky umiestenie čepeľ mimo línie.
- Kotúč je príliš tvrdý na rezaný materiál.
- Kotúč reže nerovnomerne a spôsobuje vibrácie.
- Nesprávne napnutie kotúča.

Riešenie:

- (Rezanie za mokra) Skontrolujte vodovodné potrubie.
- Uistite sa, že je na obidvoch stranách čepele dostatočný prietok a či nie je zablokované.
- Na opláchnutie rezu použite dostatok vody.
- (Suché rezanie) Nechajte stroj chvíľu pracovať bez zaťaženia, aby sa ochladilo vzduchom.

- Vyčistite príruby alebo ich vymeňte, ak nemajú odporúčaný priemer.
- Používajte kotúč so správnou špecifikáciou pre rezaný materiál.
- Vymeňte opotrebované ložiská; znovu nastavte hriadeľ čepele alebo vymeňte opotrebovaný upevňovací kolík čepele.
- Skontrolujte otáčky vretena, aby ste sa uistili, že sa kotúč otáča správnou rýchlosťou.
- Počas rezania zabráňte krúteniu alebo otáčaniu čepele.

Trhliny v jadre

- Kotúč sa pri rezaní chveje kvôli strate napätia.
- Špecifikácia kotúča nie je správna pre rezaný materiál.

Riešenie:

- Utiahnite maticu hriadeľa kotúča.
- Uistite sa, že sa kotúč otáča správnou rýchlosťou a či vreteno pohonu pracuje správne.
- Používajte správny kotúč.

Žiadne napätie

- Prehriatie jadra.
- Prehriatie jadra v dôsledku pretočenia kotúča na hriadeľ.
- Prehriatie jadra v dôsledku obrusovania rezaného materiálu.
- Nerovnomerný tlak na zaistovacie objímky kotúča.
- Špecifikácia kotúča nie je správna pre rezaný materiál.

Riešenie:

- Uistite sa, že je počet otáčok kotúča správny.
- Skontrolujte prietok vody.
- Utiahnite maticu hriadeľa kotúča.
- Správne zarovnajte zariadenie so štvorcovým odsadením.
- Príruby musia mať rovnaký priemer a odporúčanú veľkosť.
- Používajte správny kotúč.

Kotúč vibruje

- Kotúč je poškodený alebo opotrebovaný.
- Opotrebovaný golier.
- Kotúč sa pohybuje nesprávne.
- Priemer príruby nie je totožný.
- Kotúč je skrútený alebo ohnutý.

Riešenie:

- Skontrolujte tvar kotúča, ohnutý hriadeľ alebo opotrebovaný hriadeľ.
- Skontrolujte príruby, či sú čisté, ploché a či majú správny priemer.
- Natočte motor na maximum.
- Používajte kotúč správnej veľkosti.
- NEPOUŽÍVAJTE ohnutý kotúč. Kontaktujte výrobcu kotúča.

Kotúč nereže

- Kotúč je príliš tvrdý na rezaný materiál.
- Kotúč je tupý.
- Kotúč nereže materiál, pre ktorý je určený.

Riešenie:

- Vyberte správny kotúč na rezanie materiálu.

Opotrebenie jadra

- Rýchlejšie opotrebenie jadra.

Riešenie:

- Opláchnite vodou, aby ste zmyli všetky zvyšky, ktoré sa hromadia počas rezania.
- Používajte jadrá odolné proti opotrebovaniu.

Nesprávny vnútorný otvor

- Prírubby nie sú správne utiahnuté, čo umožňuje rotácii alebo vibráciám kotúča proti hriadeľu.
- Prírubby sú opotrebované alebo znečistené. Kotúč nie je v stroji nainštalovaný správne.

Riešenie:

- Uistite sa, že je kotúč namontovaný na správnom priemere hriadeľa. Utiahnite maticu hriadeľa kľúčom, aby ste sa ubezpečili, že je kotúč bezpečne namontovaný.
- Vyčistite prírubby, či nie sú opotrebované. Utiahnite maticu vretena.

Opotrebované čepele

- Ložiská hriadeľa sú opotrebované.
- Nesprávne nastavený motor.
- Vnútorný otvor je poškodený nesprávnou inštaláciou čepele.
- Nevhodný kotúč.

Riešenie:

- Podľa potreby namontujte nové ložiská hriadeľa kotúča.
- Nastavte motor podľa pokynov výrobcu.
- Ak je jadro opotrebované alebo je poškodený otvor vretena, **NEPOUŽÍVAJTE** stroj. Kontaktujte výrobcu.
- Vymeňte opotrebovaný hriadeľ alebo namontujte objímku vretena.
- Skontrolujte, či je funkčný hnací kolík.
- Utiahnite maticu vretena.

Mazanie a údržba

- Denne kontrolujte hladinu oleja, potrubia, hadice (vzduch, palivo, voda) a stroj namažte.
- Opotrebované alebo poškodené diely okamžite opravte alebo vymeňte.
- Skontrolujte napnutie hnacieho remeňa, neroztáhnajte ho.
- Skontrolujte, či je zariadenie dodávané s kompletnou sadou zodpovedajúcich remeňov.
- Skontrolujte hriadeľ kotúča, uistite sa, že vreteno a závit nie sú opotrebované, poškodené alebo ohnuté.

- Ložiská hriadeľa by mali byť utiahnuté bez vôle do strán alebo hore a dole.
- Ložiská hriadeľa čepele namažte každý deň.
- Objímky kotúča by mali byť čisté, bez rezov a prasklín.
- Hnací čap nesmie byť nadmerne opotrebovaný alebo ohnutý a nesmie obsahovať ryhy.
- Všetky bezpečnostné prvky musia byť na svojom mieste a správne nainštalované.
- Všetky spojovacie prvky musia byť pevne a bezpečne namontované.
- Vzduchový filter / olejový filter (hydraulický alebo motorový) udržiavajte čistý.

Mazivá:

Motorový olej SAE 10W / 30

- Pred vykonaním údržby mazania zariadenie očistite.
- Pred začatím údržby položte prístroj na stabilný povrch.
- Pri mazaní vždy zabezpečte dostatočnú čistotu.
- Aby ste predišli riziku úrazu, používajte na prácu vhodný nástroj a udržiavajte všetky nástroje čisté.
- Odstránenie motorového oleja je najlepšie vykonať, keď je olej teplý, ale NIE horúci.
- Rozliaty olej je potrebné ihneď vyčistiť.
- Používajte iba čisté nádoby na olej a iba ČISTÝ, ČERSTVÝ olej a mazivá správnej kvality.
- Znečistenú vodu / kvapaliny / oleje / filtre musíte bezpečne zneškodniť.

Záruka

Záruka sa vzťahuje na chyby materiálu alebo spracovania za predpokladu, že:

- Výrobok bol obsluhovaný a udržiavaný v súlade s návodom na použitie.
- Nebol poškodený pri nehode, nesprávnom použití alebo zneužití.
- Nebol upravovaný alebo opravovaný neoprávnenou osobou. Náklady na prepravu do a z autorizovaného servisného strediska nesie majiteľ.